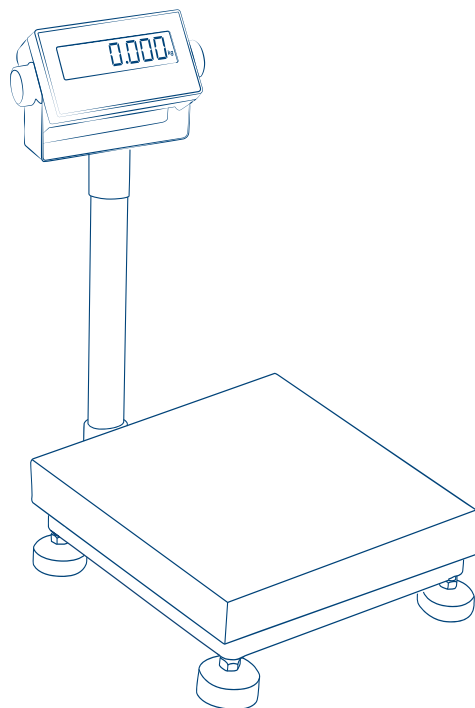


WALL-E

GUIDA RAPIDA DI INSTALLAZIONE ED UTILIZZO

ITALIANO



SOMMARIO

INTRODUZIONE	4
AVVERTENZE	4
CARATTERISTICHE TECNICHE	5
LUOGO e SUPERFICIE	5
MONTAGGIO E INSTALLAZIONE DELLA BILANCIA	6
Collegamento a terra	7
Assemblaggio del prodotto	7
Non tagliare il cavo cella!	7
Posizionare la parte di cavo in eccesso nella parte inferiore della piattaforma.	7
Regolazione del livello del piano di carico	8
Alimentazione	8
UTILIZZO	9
Display	10
Connessioni	10
Accensione	11
Spegnimento	11
Azzeramento	11
Tara	11
Tara manuale	11
MANUTENZIONE ORDINARIA E PULIZIA DEL PRODOTTO	12
MANUTENZIONE STRAORDINARIA	13
DOCUMENTI	13

INTRODUZIONE

Gentile Cliente,
la ringraziamo per aver acquistato un prodotto DINI ARGEO.

Questo manuale contiene tutte le istruzioni per una corretta installazione, utilizzo e manutenzione della bilancia WALL-E.

Si prega di seguire attentamente le indicazioni: compiendo azioni non indicate nel presente manuale, si potrebbe compromettere il buon funzionamento della bilancia e fare decadere la garanzia.

AVVERTENZE

Simboli di sicurezza



Indica una situazione di pericolo imminente che, se non evitata, può portare a infortuni gravi o morte. Include pericoli che vengono esposti quando le protezioni vengono rimosse.



Indica una potenziale situazione di pericolo che, se non evitata, può portare a infortuni gravi o morte. Include pericoli che vengono esposti quando le protezioni vengono rimosse.



Indica una potenziale situazione di pericolo che, se non evitata, può portare ad infortuni lievi o moderati.



Indica una procedura che, se non osservata, può portare al danneggiamento dell'equipaggiatura e alla perdita di dati.

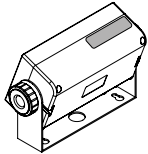
SICUREZZA GENERALE



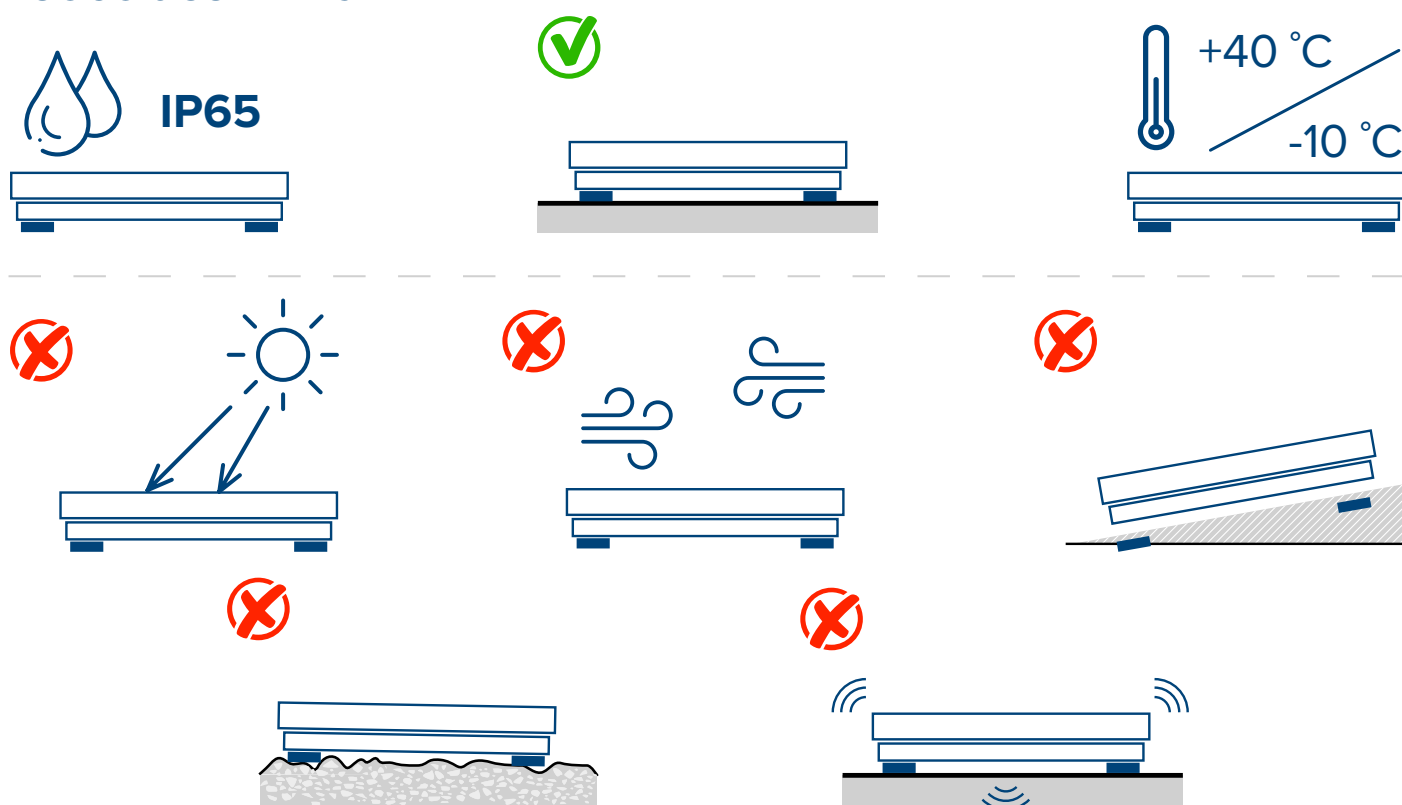
Leggere attentamente questo manuale prima di compiere qualsiasi operazione.

- Utilizzare la bilancia in ambienti con temperatura ed umidità moderate e non condensanti
- Utilizzare la bilancia in assenza di vibrazioni.
- Non caricare MAI la bilancia oltre la portata massima, indicata sulla targhetta dello strumento visualizzatore di peso.
- Non utilizzare la bilancia in ambienti con pericolo di incendio o di esplosione.
- Non apportare qualsiasi modifica alla bilancia se non autorizzata dalla casa costruttrice.
- Non versare liquidi sull'indicatore di peso.
- Non esporre la bilancia ad agenti atmosferici (sole, pioggia, etc.).
- Non apportare qualsiasi modifica alla bilancia se non autorizzata dalla casa costruttrice.
- Per la pulizia della bilancia, evitare l'utilizzo di solventi o sostanze aggressive.
- Non utilizzare prodotti infiammabili per la pulizia della bilancia.
- Non lavare la bilancia con getti d'acqua diretti.

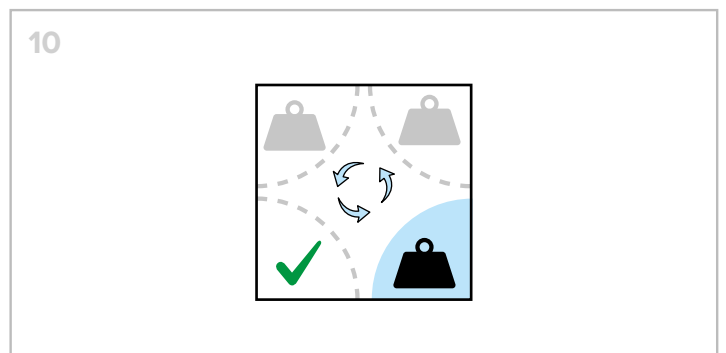
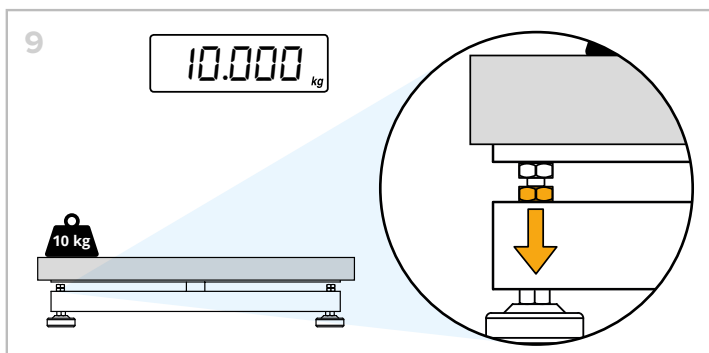
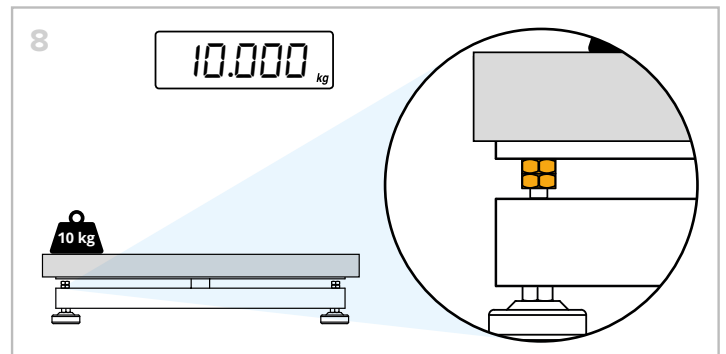
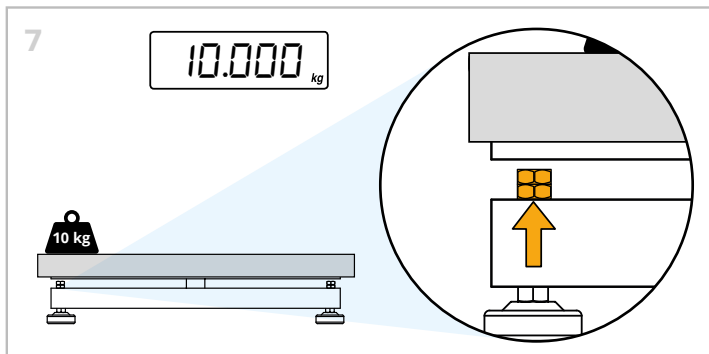
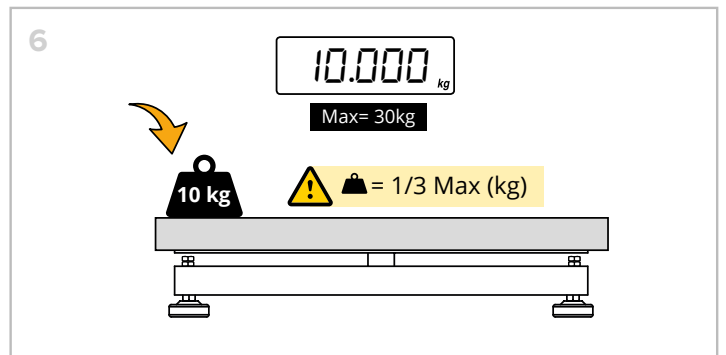
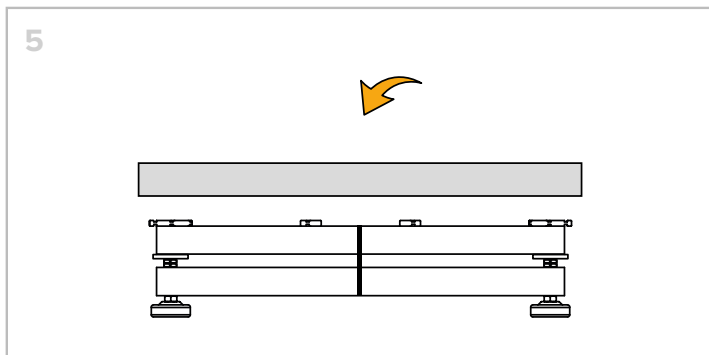
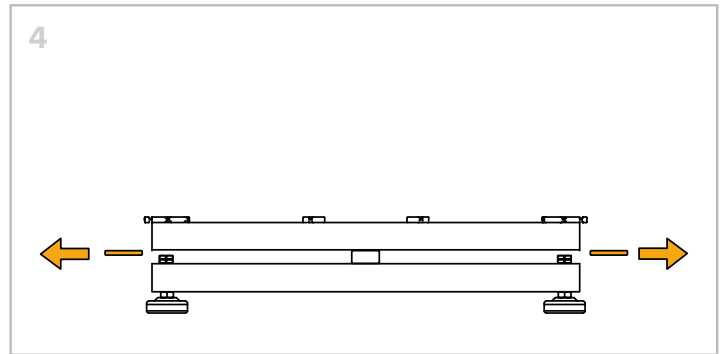
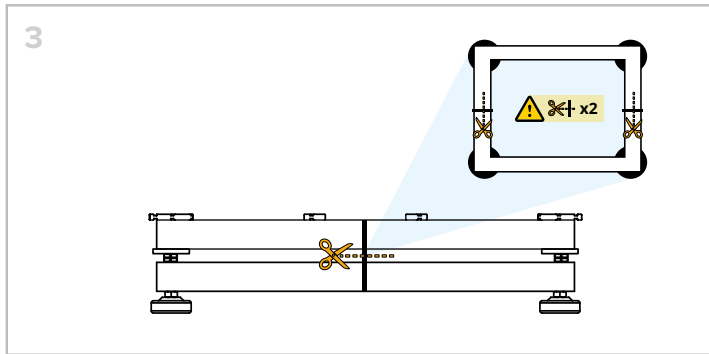
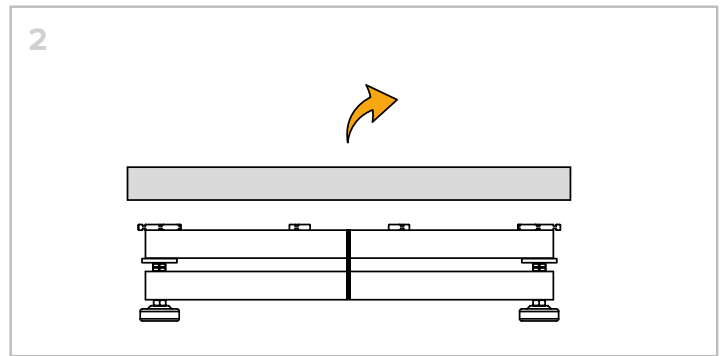
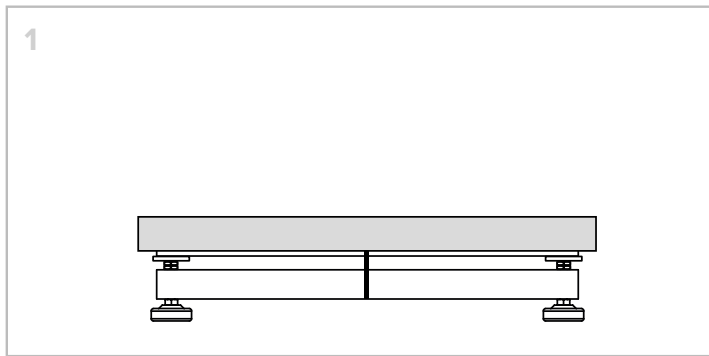
CARATTERISTICHE TECNICHE

	Modello	Dimensioni	Altezza colonna	Interasse piedi
Dimensioni e portata	WETxx	300 x 300 x 130	350	?
	WEQxx	400 x 400 x 140	500	?
	WEXxx	600 x 600 x 150	700	?
	WEExx	800 x 800 x 165	700	?
Il valore della portata è indicato sull'etichetta di identificazione: 				
Materiale	<ul style="list-style-type: none"> • Indicatore di peso: ABS. • Piattaforma: acciaio verniciato. • Piano di carico: acciaio INOX. • Cella di carico: alluminio. 			
Grado IP	<ul style="list-style-type: none"> • Indicatore di peso: IP54. • Piattaforma: IP65. 			
Alimentazione	4 pile stilo AA o da rete 230 Vac.			
Tastiera	5 tasti, impermeabile.			
Autonomia	40 ore circa.			
Lunghezza cavo	3 m.			

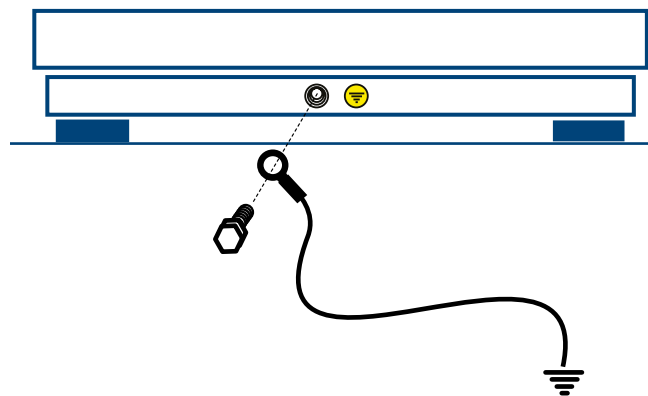
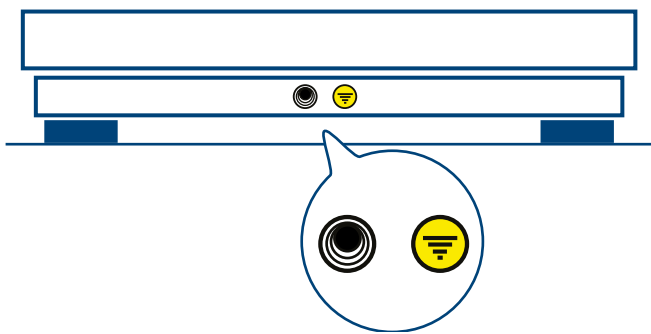
LUOGO e SUPERFICIE



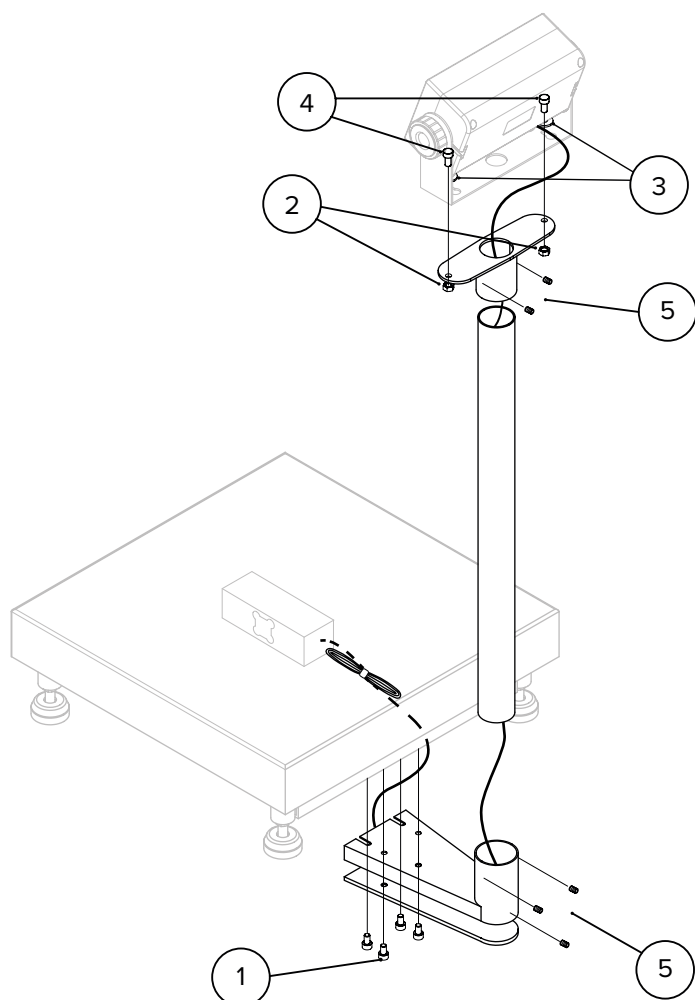
MONTAGGIO E INSTALLAZIONE DELLA BILANCIA



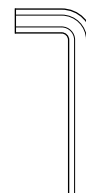
Collegamento a terra



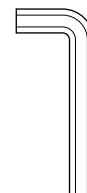
Assemblaggio del prodotto



10



5



2,5

- 1 - 4 x VTC UNI 5931 M6x10
- 2 - 2 x Dado esagonale M6x1
- 3 - 2 x Rondella UNI 6593 6.4 x 18
- 4 - 2 x VTC UNI 5931 M6X10
- 5 - 5 x Grano esagonale M4x5

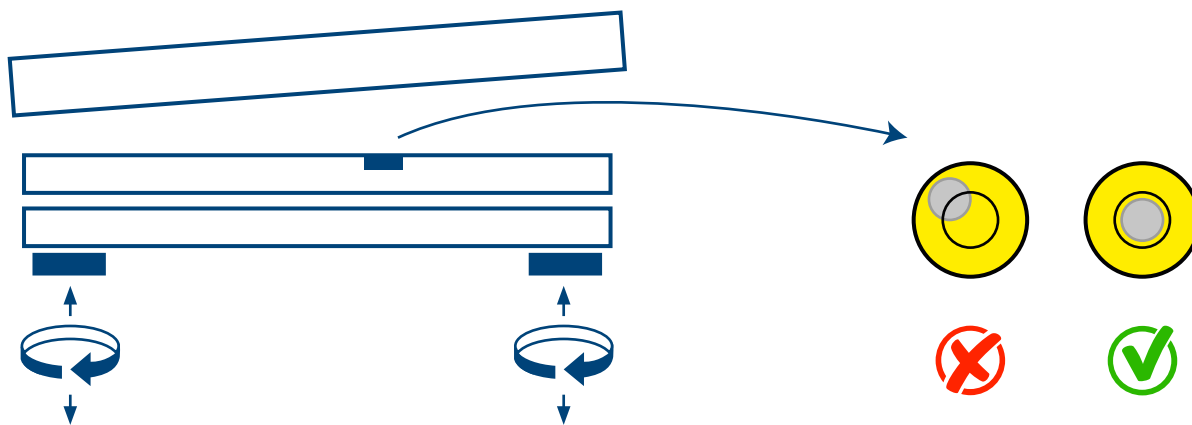
IMPORTANTE

Non tagliare il cavo cella!

Posizionare la parte di cavo in eccesso nella parte inferiore della piattaforma.

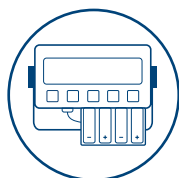
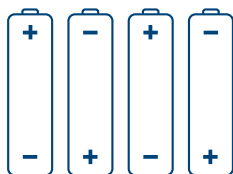


Regolazione del livello del piano di carico

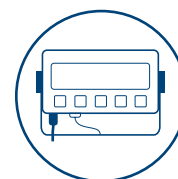
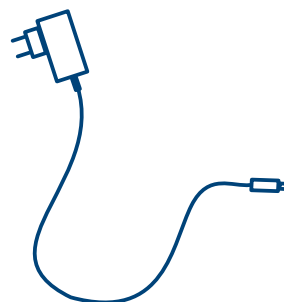


Alimentazione

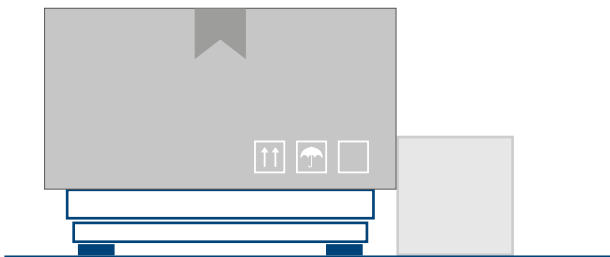
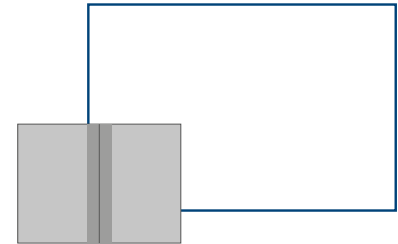
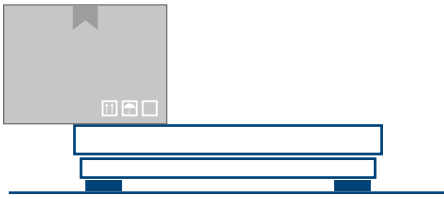
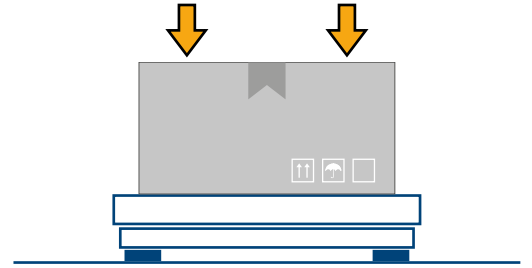
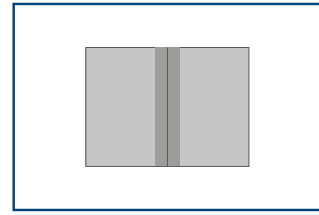
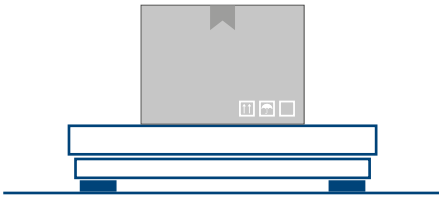
4 x AA



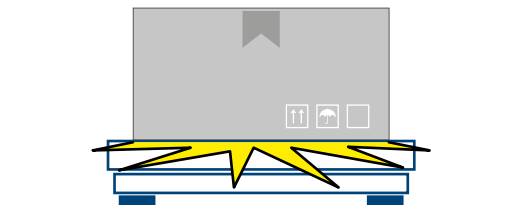
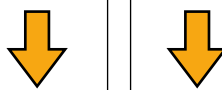
230 Vac



UTILIZZO



IMPORTANTE

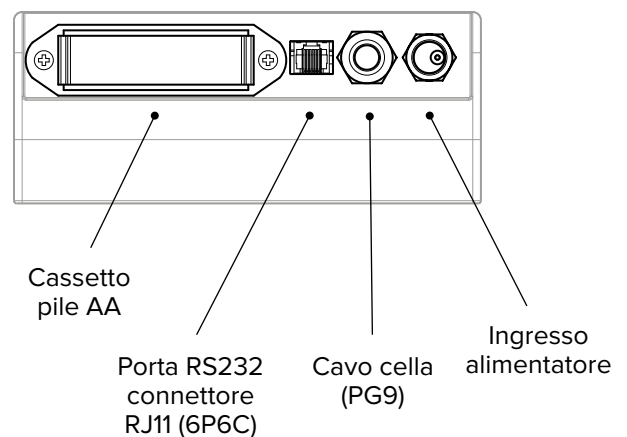
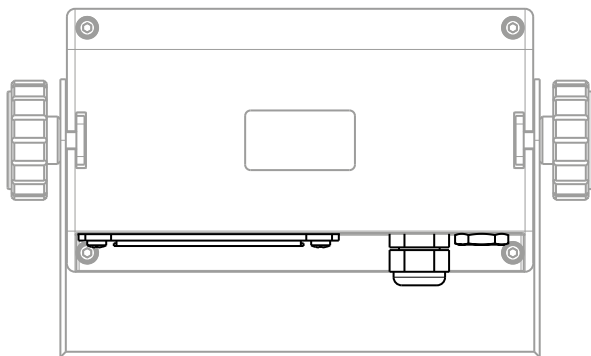


Display



POS.	ICONA	DESCRIZIONE
1	→0←	Indica che la bilancia è scarica (zero lordo).
2	~	Indica che il peso è instabile.
3	NET	Viene visualizzato il peso netto. Nota: è presente una tara in memoria.
4 / 5	G B	Viene visualizzato il peso lordo.
6		Indica il livello della batteria:
7	PT	È attiva una tara manuale.
8	<i>lb ... kg</i>	Indica le unità di misura: libbre (lb), tonnellate (t), chilogrammi (kg), grammi (g).
9	*	Segnala la pressione di un tasto. In alcuni modi di funzionamento indica che è attiva una funzione specifica.

Conessioni



Accensione



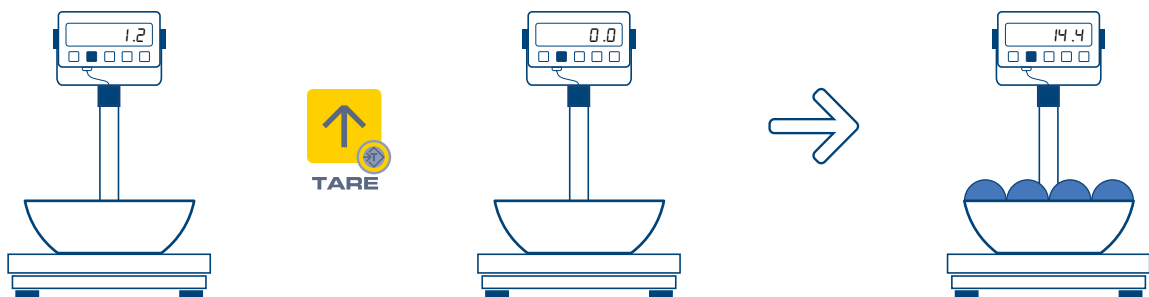
Spegnimento



Azzeramento



Tara



Tara manuale



MANUTENZIONE ORDINARIA E PULIZIA DEL PRODOTTO



Pulire regolarmente ogni parte della bilancia con un panno umido e detergenti non aggressivi. La bilancia può essere sanificata utilizzando soluzioni a base di acqua e alcol al 70% o ipoclorito di sodio allo 0,1%



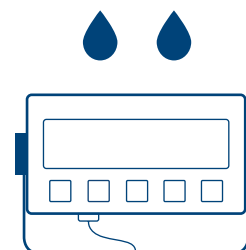
IMPORTANTE



Sostanze aggressive possono danneggiare in modo irreversibile il piano di carico.



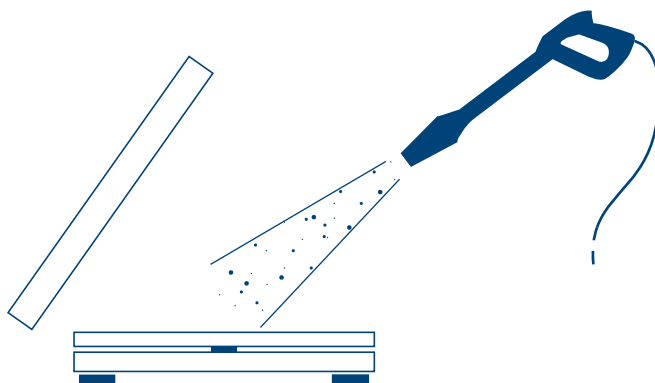
IMPORTANTE



Non utilizzare getti d'acqua diretti per la pulizia dell'elettronica di pesatura.



IMPORTANTE



Non utilizzare getti d'acqua ad alta pressione per la pulizia della struttura e della cella di carico.

MANUTENZIONE STRAORDINARIA

Le operazioni di manutenzione straordinaria e riparazione devono essere effettuate da personale qualificato.

Per eventuali riparazioni, utilizzare soltanto componenti originali Dini Argeo.

L'inosservanza di queste indicazioni può compromettere irreversibilmente il funzionamento del prodotto.

Ogni manomissione, uso improprio o riparazione con componenti non originali annulla la garanzia di fabbrica.

Contattare il proprio rivenditore nel caso in cui la bilancia necessiti di interventi di manutenzione straordinaria.

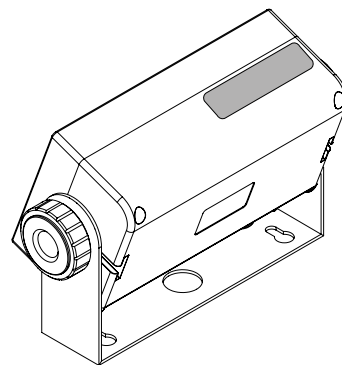
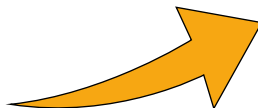
DOCUMENTI

Il manuale utente completo dell'indicatore di peso è disponibile al link:



www.diniargeo.it/download.aspx

inserendo il numero di serie della bilancia.



Note

Questa pubblicazione, né parte di essa, potrà essere riprodotta senza autorizzazione scritta da parte della Casa Costruttrice. Tutte le informazioni riportate in questo manuale sono basate sui dati disponibili al momento della sua pubblicazione; la Casa Costruttrice si riserva il diritto di effettuare modifiche ai propri prodotti in qualsiasi momento, senza preavviso e senza incorrere in alcuna sanzione. Si consiglia pertanto di verificare sempre eventuali aggiornamenti. Il responsabile dell'uso della bilancia deve assicurarsi che tutte le norme di sicurezza vigenti nel paese di utilizzo siano applicate, garantire che l'apparecchio venga utilizzato in conformità con l'uso per il quale si destina ed evitare qualunque situazione di pericolo per l'utilizzatore. La Casa Costruttrice declina ogni responsabilità derivante da eventuali errori di pesatura.





A RICE LAKE WEIGHING SYSTEMS COMPANY

HEAD OFFICE

Via Della Fisica, 20
41042 Spezzano di Fiorano, Modena - Italy
Tel. +39 0536 843418 - Fax +39 0536 843521

SERVICE ASSISTANCE

Via Dell'Elettronica, 15
41042 Spezzano di Fiorano, Modena - Italy
Tel. +39 0536 921784 - Fax +39 0536 926654

www.diniargeo.com

Timbro centro assistenza autorizzato

